

Technisches Datenblatt



Produktmerkmale

Gasherd mit Backofen 2/1

Modell	SAP -Code	00013709
SPT 90/80 21 G	Eine Gruppe von Artikeln - Web	Herde



- Gerätetyp: Gasgerät
- Energieverbrauch der Zone 1 [KW]: 8
- Energieverbrauch der Zone 2 [KW]: 8
- Energieverbrauch der Zone 3 [KW]: 5
- Energieverbrauch der Zone 4 [KW]: 3,5
- Art des internen Teils des Geräts 1 (z. B. Ofen): Gas
- Schutz der Kontrollen: IPX4
- Material: AISI 304 obere Platte, AISI 430 Umhüllung

SAP -Code	00013709	Anzahl der Zonen	4
Netzbreite [MM]	800	Energieverbrauch der Zone 1 [KW]	8
Nettentiefe [MM]	900	Energieverbrauch der Zone 2 [KW]	8
Nettohöhe [MM]	900	Energieverbrauch der Zone 3 [KW]	5
Nettogewicht / kg]	115.00	Energieverbrauch der Zone 4 [KW]	3,5
Gasleistungsaufnahme [KW]	31.500	Art des internen Teils des Geräts 1 (z. B. Ofen)	Gas
Art des Gas	Erdgas, Propan Butan		

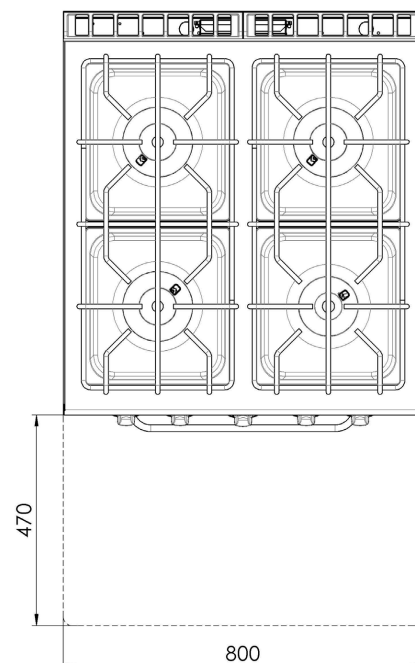
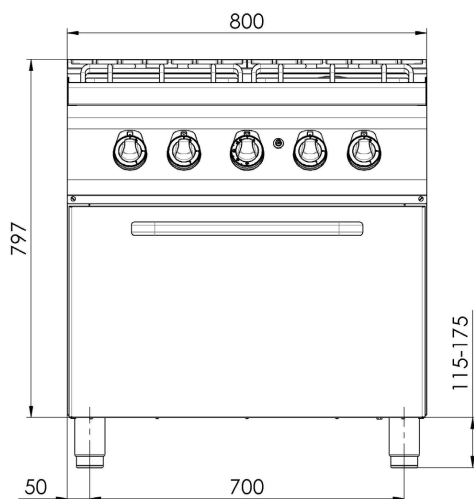
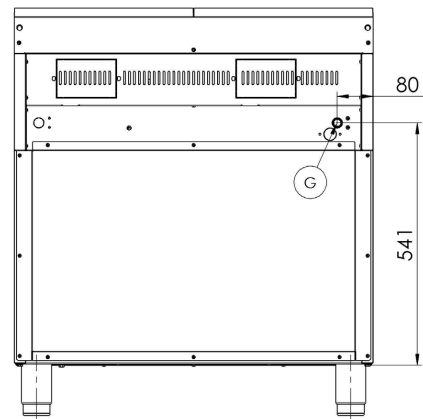
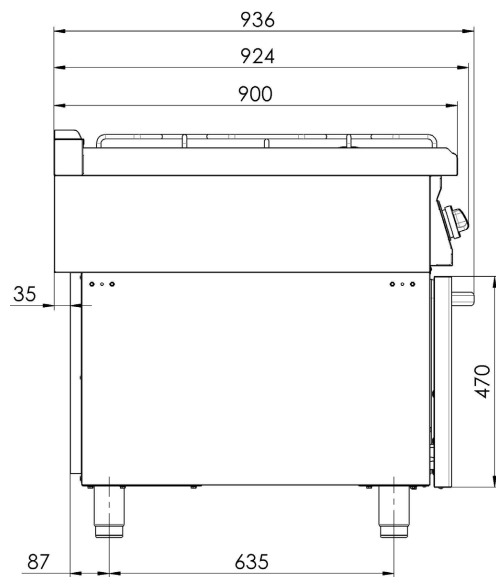
Technisches Datenblatt



Technische Zeichnung

Gasherd mit Backofen 2/1

Modell	SAP -Code	00013709
SPT 90/80 21 G	Eine Gruppe von Artikeln - Web	Herde



Technisches Datenblatt



technische Parameter

Gasherd mit Backofen 2/1

Modell	SAP -Code	00013709
SPT 90/80 21 G	Eine Gruppe von Artikeln - Web	Herde

1. SAP -Code:

00013709

2. Netzbreite [MM]:

800

3. Nettentiefe [MM]:

900

4. Nettohöhe [MM]:

900

5. Nettogewicht / kg]:

115.00

6. Bruttobreite [MM]:

840

7. Grobtiefe [MM]:

970

8. Bruttohöhe [MM]:

1160

9. Bruttogewicht [kg]:

130.00

10. Gerätetyp:

Gasgerät

11. Konstruktionstyp des Geräts:

mit Unterbau

12. Gasleistungsaufnahme [KW]:

31.500

13. Art des Gas:

Erdgas, Propan Butan

14. Schutz der Kontrollen:

IPX4

15. Material:

AISI 304 obere Platte, AISI 430 Umhüllung

16. Arbeitsplatztyp:

Mit entnehmbaren Behältern - komfortable Wartung, Reinigung und guter Zugang für den Service

17. Arbeitsplatzmaterial:

AISI 304

18. Dicke der Arbeitsplatte [MM]:

1.50

19. Anzahl der Zonen:

4

20. Energieverbrauch der Zone 1 [KW]:

8

21. Energieverbrauch der Zone 2 [KW]:

8

22. Energieverbrauch der Zone 3 [KW]:

5

23. Energieverbrauch der Zone 4 [KW]:

3,5

24. Netzmaterial:

Edelstahl

25. Service -Zugänglichkeit:

von durch Abnehmen des Frontpaneels

26. Verstellbare Füße:

Ja

Technisches Datenblatt



technische Parameter

Gasherd mit Backofen 2/1

Modell	SAP -Code	00013709
SPT 90/80 21 G	Eine Gruppe von Artikeln - Web	Herde

27. Weitere Informationen:

Pozor: Toto zařízení není určeno pro přípravu všech typů pokrmů běžně připravovaných v troubě. Podrobné informace o použití zařízení a jeho omezeních naleznete v návodu k použití.

28. Anzahl der Brenner/heißen Teller:

4

29. Art der Gaskochzonen:

klassisch

30. Brennertyp:

Messing, zerlegbar

31. Ofentyp:

Gas, statisch

32. Ofengröße:

GN 2/1

33. Ofenmaterial:

Edelstahl

34. Art des internen Teils des Geräts 1 (z. B. Ofen):

Gas

35. Dichtung:

Ja

36. Anschluss an ein Kugelventil:

1/2